

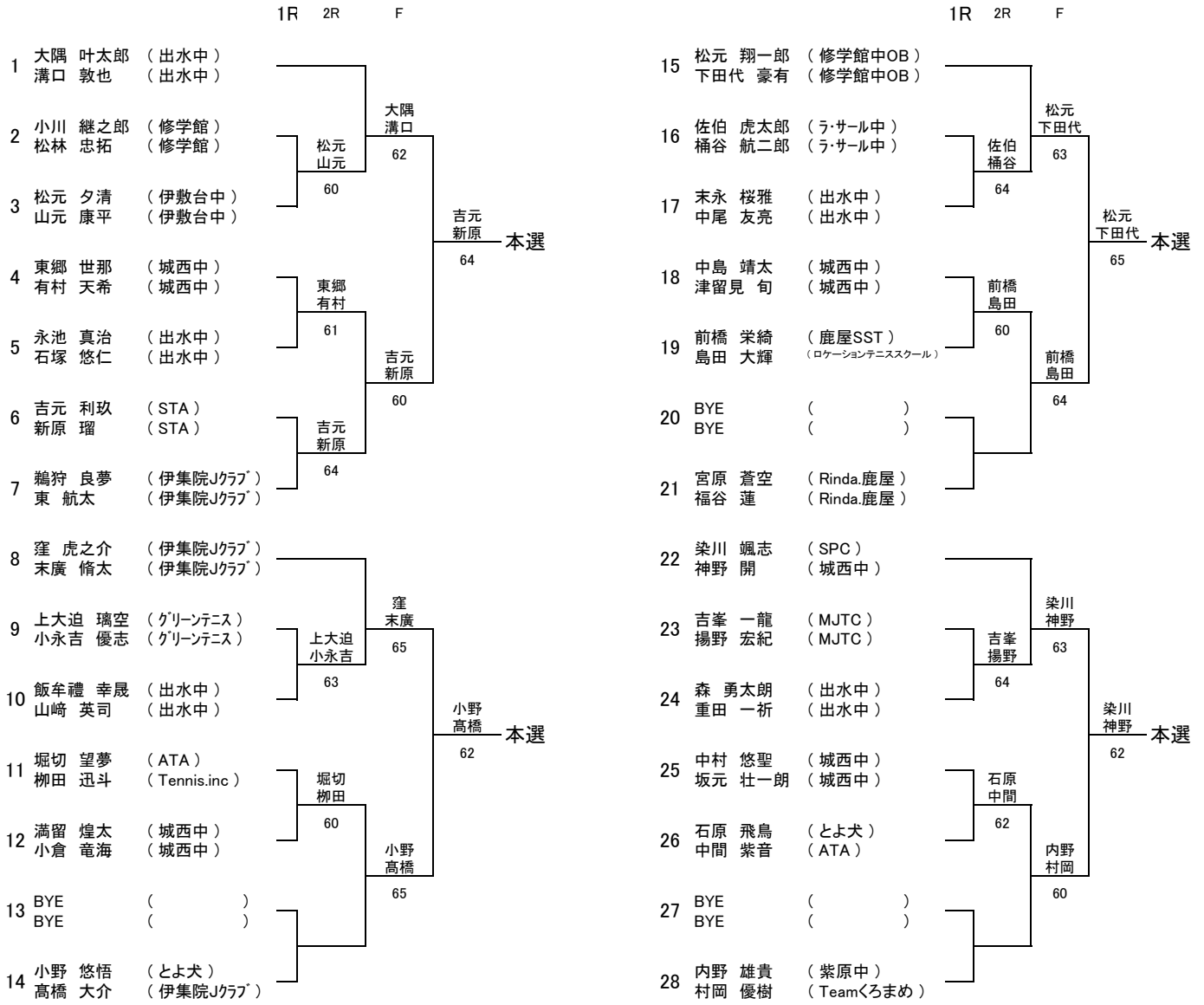
# 18歳男子ダブルス

| ラウンド | 1R                               | 2R     | 3R    | SF    | F        | SF    | 3R    | 2R                                 | 1R | シード |
|------|----------------------------------|--------|-------|-------|----------|-------|-------|------------------------------------|----|-----|
| 1    | 1 辻 陽平 (鹿 実)<br>狩行 紀希 (鹿 実)      |        | 辻 狩行  |       | 森田・山口 62 |       | 上山 上村 | 10 堀口 心夢 (鹿 実)<br>道込 祐聖 (鹿 実)      | 5  |     |
| 2    | 2 瀬戸口 仁 (鹿屋工業)<br>長野 蓮 (鹿屋工業)    | 瀬戸口 長野 | 62    | 山県 中西 |          | 上山 上村 | 76(4) | 11 上山 航平 (鹿屋工業)<br>上村 悠翔 (鹿屋工業)    |    |     |
| 3    | 3 岩元 脩 (加治木)<br>蛭原 弘貴 (加治木)      | 61     | 63    |       |          | 62    | 川端 加藤 | 12 濱田 祐誠 (ラ・サール)<br>奥平 秀 (伊集院)     |    |     |
| 4    | 4 山県 希心 (鳳 凰)<br>中西 由飛 (鳳 凰)     |        | 山県 中西 |       |          |       | 60    | 13 川端 将暉 (鳳 凰)<br>加藤 航 (鳳 凰)       | 4  |     |
| 8    | 5 井上 悠生 (鶴 丸)<br>平澤 宏太郎 (鶴 丸)    |        | 60    |       | 力武 原口    | 森田 山口 | 上原 吉田 | 14 上原 幹太 (鹿 実)<br>吉田 大星 (鹿 実)      | 7  |     |
| 3    | 6 力武 颯也 (鳳 凰)<br>原口 弘明 (鳳 凰)     |        | 力武 原口 | 63    | 61       |       | 61    | 15 片野田 康樹 (ラ・サール)<br>山口 智也 (ラ・サール) |    |     |
| 7    | 7 難波 和真 (甲 南)<br>児玉 樹 (甲 南)      |        | 61    | 力武 原田 |          | 森田 山口 |       | 16 樋口 順大 (鹿 実)<br>樋脇 伶将 (鹿 実)      |    |     |
| 8    | 8 帖佐 拓真 (鹿 実)<br>渡邊 伸之介 (鹿 実)    |        | 山崎 鈴木 | 64    |          | 62    | 森田 山口 | 17 BYE ( )<br>BYE ( )              |    |     |
| 6    | 9 山崎 亮輔 (ラ・サール)<br>鈴木 理久 (ラ・サール) |        | W.O   |       |          |       | 61    | 18 森田 凌矢 (鳳 凰)<br>山口 柚希 (鳳 凰)      |    |     |

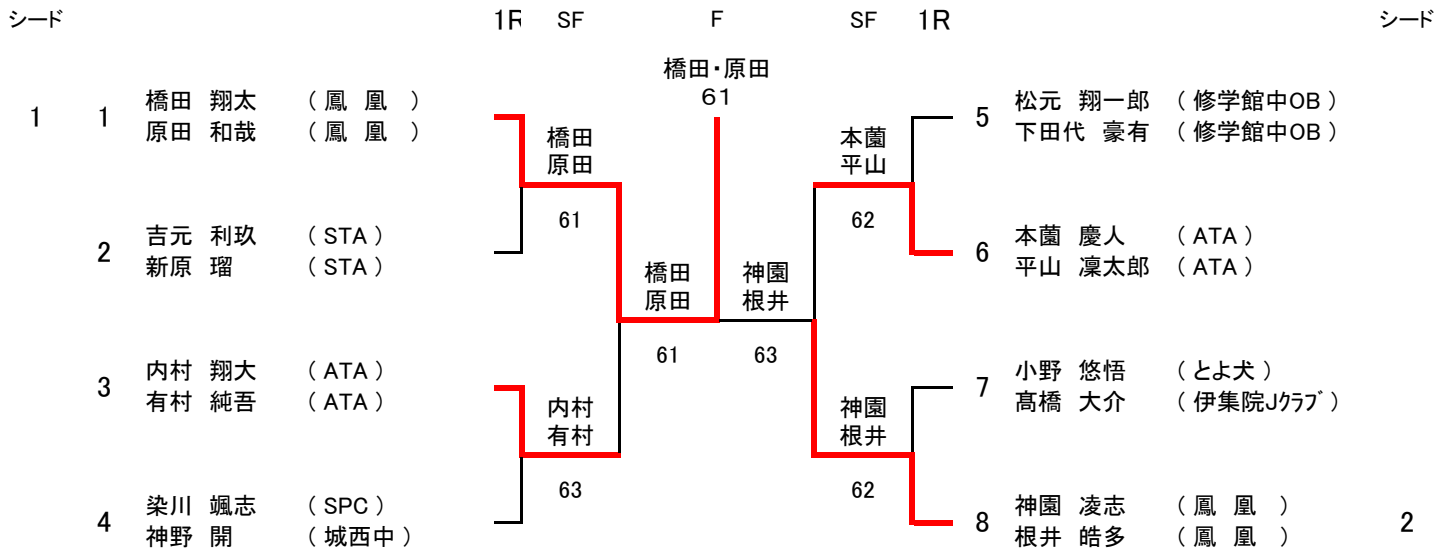
## -3位決定戦

|    |                              |       |
|----|------------------------------|-------|
| 19 | 山県 希心 (鳳 凰)<br>中西 由飛 (鳳 凰)   | 山県 中西 |
| 20 | 上山 航平 (鹿屋工業)<br>上村 悠翔 (鹿屋工業) | 76(5) |

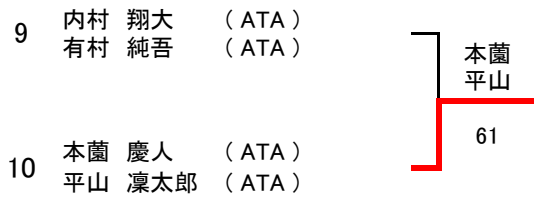
16歳男子ダブルス予選



# 16歳男子ダブルス本選



## -3位決定戦



14歳男子ダブルス予選

|    | 1R                                 | 2R | F |                  | 1R | 2R                                  | F |
|----|------------------------------------|----|---|------------------|----|-------------------------------------|---|
| 1  | 小川 煌獅 (STA)<br>永吉 健人 (STA)         | }  | } | 小川<br>永吉<br>60   | 17 | 松田 樹宜 (Teamくろまめ)<br>窪田 聖士 (伊集院Jクラブ) | } |
| 2  | BYE ( )<br>BYE ( )                 |    |   |                  | 18 | BYE ( )<br>BYE ( )                  |   |
| 3  | 山下 湧士 (出水中)<br>中村 響生 (出水中)         | }  | } | 山下<br>中村<br>62   | 19 | 鳥丸 蒼斗 (鹿屋SST)<br>田中 大地 (鹿屋SST)      | } |
| 4  | 内田 康毅 (城西中)<br>泉 進之介 (城西中)         |    |   |                  | 20 | 吉田 悠司 (城西中)<br>八田 醒 (城西中)           |   |
| 5  | 大井 淳生 (出水中)<br>橋口 宇輝 (出水中)         | }  | } | 内木場<br>山内<br>W.O | 21 | 徳永 響輝 (MJTC)<br>揚野 誠也 (MJTC)        | } |
| 6  | 内木場 裕大 (NJT)<br>山内 啓輔 (NJT)        |    |   |                  | 22 | 角之上 玲 (SPC)<br>小松 青空 (ATA)          |   |
| 7  | BYE ( )<br>BYE ( )                 | }  | } | 内木場<br>山内<br>65  | 23 | BYE ( )<br>BYE ( )                  | } |
| 8  | 千 慈英 (城西中)<br>有村 凜翔 (城西中)          |    |   |                  | 24 | 齊田 千実 (出水中)<br>野村 麻斗 (出水中)          |   |
| 9  | 瀬戸口 楓 (Teamくろまめ)<br>岡田 朋大 (SPC)    | }  | } | 瀬戸口<br>岡田<br>64  | 25 | 田中 琉生 (ATA)<br>荒瀬 洋輝 (Teamくろまめ)     | } |
| 10 | BYE ( )<br>BYE ( )                 |    |   |                  | 26 | BYE ( )<br>BYE ( )                  |   |
| 11 | 榎木 祐太 (効ハシジュニア)<br>石原 悠宇 (効ハシジュニア) | }  | } | 榎木<br>石原<br>65   | 27 | 新福 大貴 (志學館中等部)<br>湯之上 大地 (志學館中等部)   | } |
| 12 | 高山 翔夢 (出水中)<br>小野 修歩 (出水中)         |    |   |                  | 28 | 阿部 快斗 (城西中)<br>金子 綱希 (城西中)          |   |
| 13 | 黒川 真宙 (城西中)<br>松元 慧史 (城西中)         | }  | } | 川崎<br>芦野<br>62   | 29 | 田中 柊 (出水中)<br>山崎 士聖 (出水中)           | } |
| 14 | 川崎 楓 (伊敷台中)<br>芦野 隼輔 (伊敷台中)        |    |   |                  | 30 | 竹迫 佑一郎 (鹿屋SST)<br>金沢 公嵩 (鹿屋SST)     |   |
| 15 | BYE ( )<br>BYE ( )                 | }  | } | 郡山<br>名越<br>61   | 31 | BYE ( )<br>BYE ( )                  | } |
| 16 | 郡山 光輝 (エアポートテニスクラブ)<br>名越 颯太 (ERG) |    |   |                  | 32 | 日高 道 (城西中)<br>安部 創一朗 (城西中)          |   |

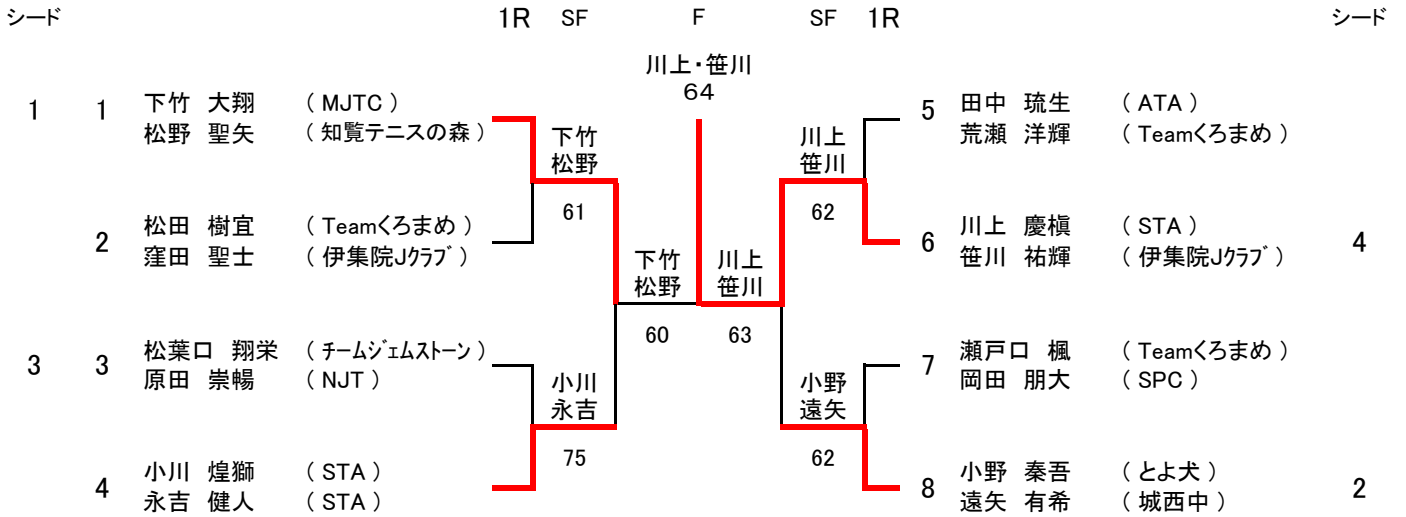
本選

本選

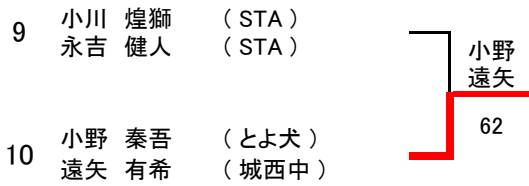
本選

本選

# 14歳ダブルス本選



## ・3位決定戦



# 12歳男子ダブルス

|     | 1R   | 2R    | SF    | F           | SF    | 2R     | 1R   |     |
|-----|--|-------|-------|-------------|-------|--------|--|-----|
| 1   | 1 鵜狩 良仁 (伊集院Jクラブ)<br>岩切 晴哉 (伊集院Jクラブ)       | 鵜狩 岩切 | 鵜狩 岩切 | 鵜狩・岩切<br>63 | 鵜狩 岩切 | 上大迫 浜田 | 9 上大迫 琉伊 (グリーンテニス)<br>浜田 喜弘 (グリーンテニス)      | 5,6 |
|     | 2 堀江 悠太 (ERG)<br>中原 秀真 (ERG)               | 60    | 鵜狩 岩切 |             | 福島 今村 | 60     | 10 丸山 泰澄 (伊集院Jクラブ)<br>垣内 大 (伊集院Jクラブ)       |     |
|     | 3 池田 雄翔 (カハシジュニア)<br>石原 葵生 (カハシジュニア)       | 堀切 山下 | 61    |             | 61    | 福島 今村  | 11 松元 篤志 (SPC)<br>神野 旬 (SPC)               |     |
|     | 4 堀切 勇希 (ATA)<br>山下 晃世 (ATA)               | 60    |       | 鵜狩 岩切       | 福島 今村 | 60     | 12 福島 玄輝 (Teamくろまめ)<br>今村 仁哉 (エアポートテニスクラブ) | 3   |
| 4   | 5 山脇 陽夕 (チームジエムストーン)<br>二神 琉泉 (チームジエムストーン) | 山脇 二神 | 60    | 60          | 64    | 東 重水   | 13 東 海結人 (伊集院Jクラブ)<br>重水 隆清 (知覧テニスの森)      | 7   |
|     | 6 生駒 健真 (エースをねらえ)<br>桑水流 廉人 (エースをねらえ)      | 60    | 山脇 二神 |             | 本藺 隈元 | 60     | 14 小金丸 竜伸 (エメラルドジュニア)<br>田中 優成 (エメラルドジュニア) |     |
|     | 7 宮崎 倫太郎 (MJTC)<br>鮫島 健太 (MJTC)            | 久保 重  | 61    |             | 60    | 本藺 隈元  | 15 菊永 昊睦 (エースをねらえ)<br>山本 煌良 (エースをねらえ)      |     |
| 5,6 | 8 久保 蓮生 (伊集院Jクラブ)<br>重 雄登 (伊集院Jクラブ)        | 62    |       |             |       | 60     | 16 本藺 諒人 (伊集院Jクラブ)<br>隈元 一希 (伊集院Jクラブ)      | 2   |

## ・3位決定戦

|    |  |       |
|----|--|-------|
| 17 | 山脇 陽夕 (チームジエムストーン)<br>二神 琉泉 (チームジエムストーン) | 山脇 二神 |
| 18 | 本藺 諒人 (伊集院Jクラブ)<br>隈元 一希 (伊集院Jクラブ)       | 64    |

## ・5位決定戦

|    |                                     |        |
|----|-------------------------------------|--------|
| 19 | 久保 蓮生 (伊集院Jクラブ)<br>重 雄登 (伊集院Jクラブ)   | 堀切 山下  |
| 20 | 堀切 勇希 (ATA)<br>山下 晃世 (ATA)          | 62     |
| 21 | 東 海結人 (伊集院Jクラブ)<br>重水 隆清 (知覧テニスの森)  | 上大迫 浜田 |
| 22 | 上大迫 琉伊 (グリーンテニス)<br>浜田 喜弘 (グリーンテニス) | 75     |